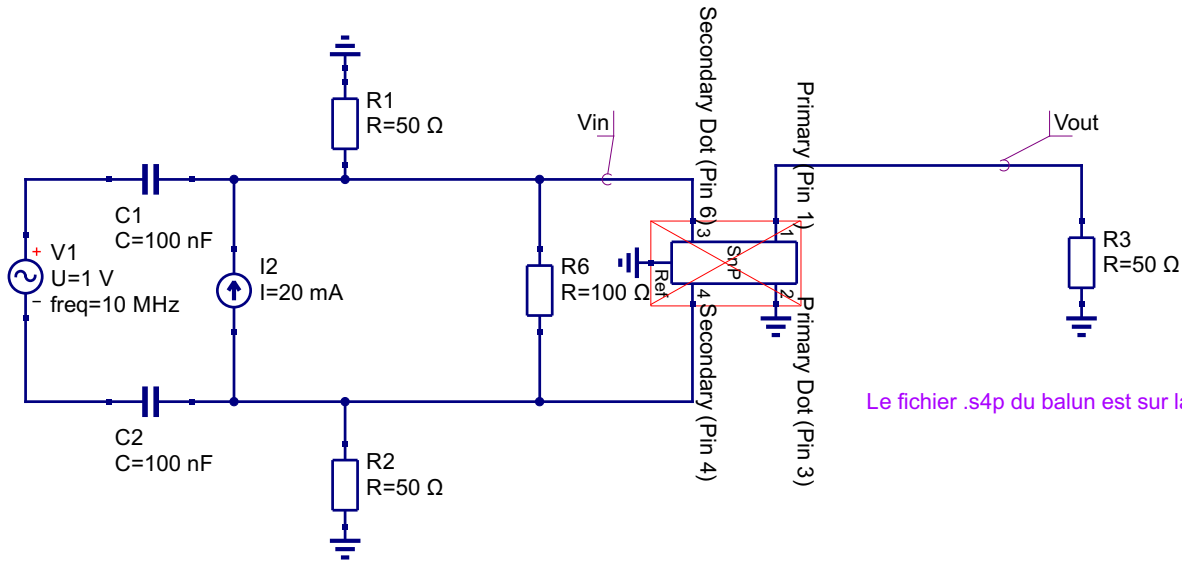


# Balun\_MiniCircuits\_ADT2\_1T



Le fichier .snp du balun est sur la bande [300kHz; 1GHz]

~~ac simulation~~

AC1  
Type=lin  
Start=1 MHz  
Stop=100MHz  
Points=101  
output=dc

transient  
simulation

TR1  
Stop=1e-6 s  
Points=501